

# Calypso

## Manual for assembly

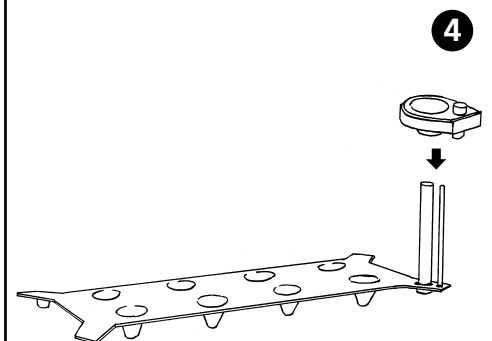
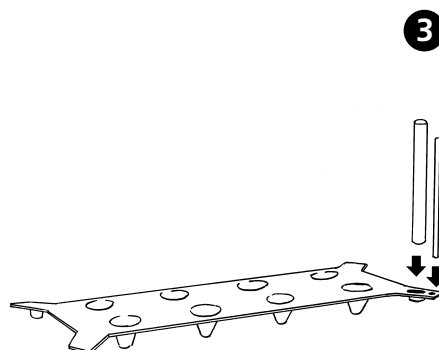
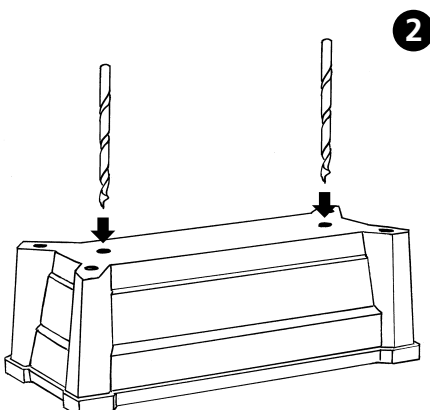
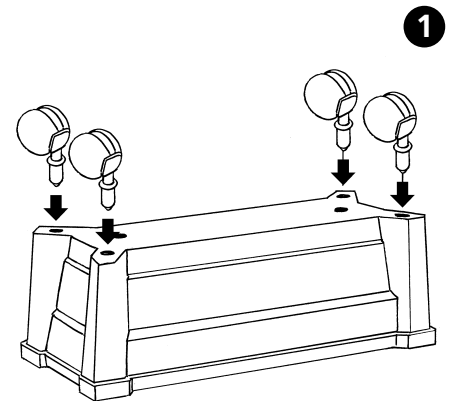
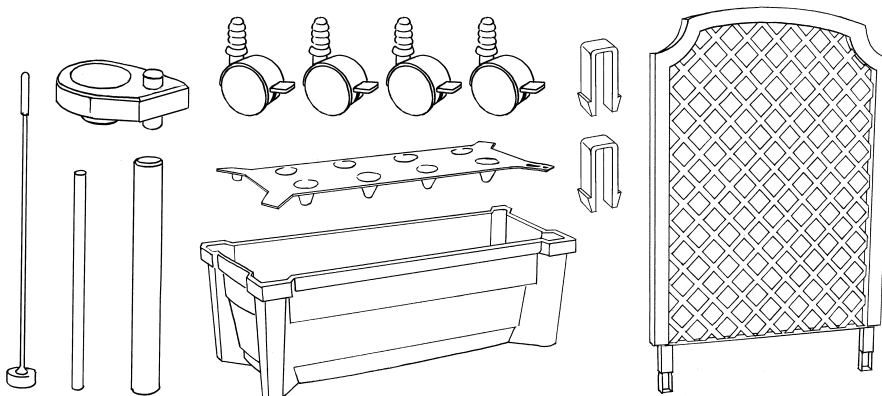
1. Fix the wheels (if needed) by pushing them straight into the wholes at the corners of the planter.
2. If used outdoors please drill holes for the drainage of superfluous water.
3. Put the thin and thick pipes in the holes on the top end at the corner of the base plate.
4. Put the cover for the water indicator on the thin and thick pipes.
5. Shove the sounding rod from underneath through the thin pipe with the soft side at the bottom and the red indicator side on top.
6. Put the base plate with the water indicator into the planter.
7. Push the screen in the therefore intended holes of the planter. Note that the water indicator should always be at the front side of the planter.  
Your Calypso planter is now ready to enjoy it for many years!
8. If you want to create a longer divider with more Calypso s you can attach the screens at the highest point of the vertical side with the enclosed clip.

## Montageanleitung

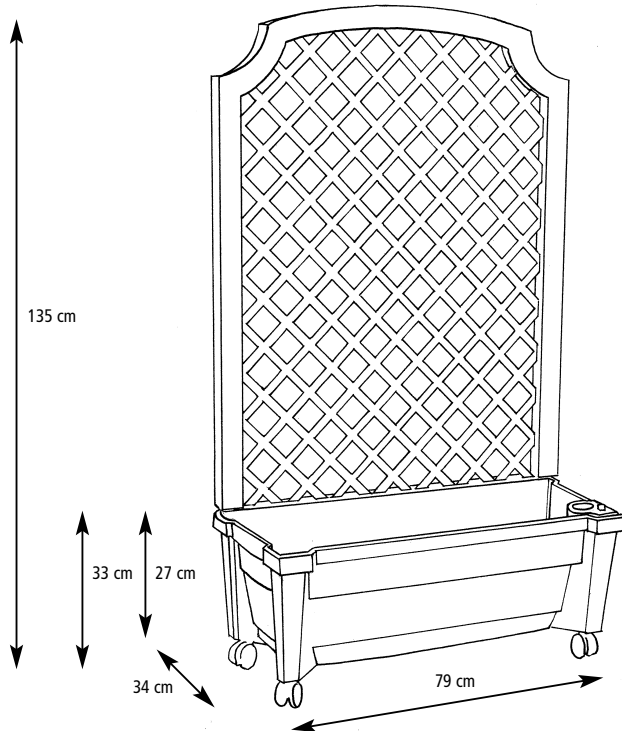
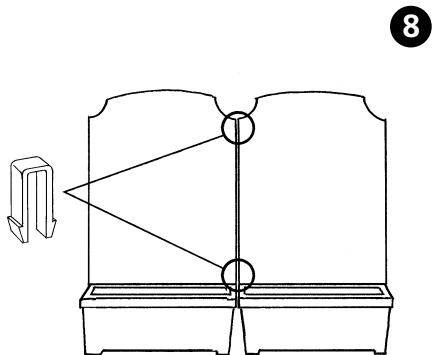
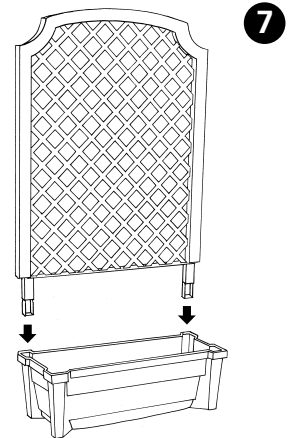
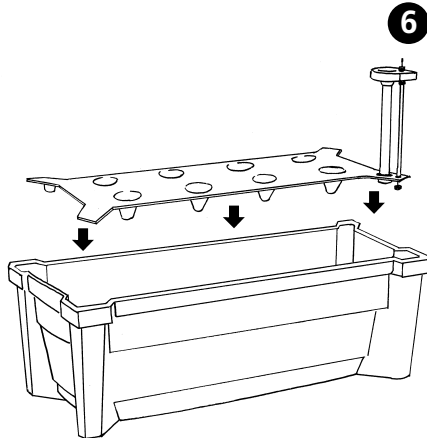
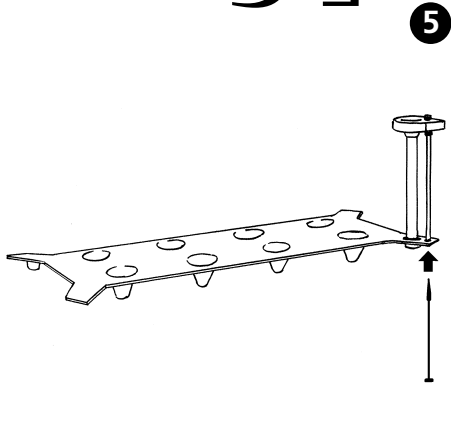
1. Montieren Sie die Räder (falls erwünscht), indem Sie sie gerade in die dafür vorgesehenen Löcher in den Ecken der Unterseite des Pflanzgefäßes drücken.
  2. Beim Einsatz im Außenbereich bitte Löcher bohren, damit das überschüssige Wasser abfließen kann.
  3. Stecken Sie die dünnen und dicken Röhrchen oben in die Löcher in der Ecke der Bodenplatte.
  4. Platzieren Sie die Abdichtung für den Wasserstandsanzeiger auf die dünnen und dicken Röhrchen.
  5. Schieben Sie den Wasserstandsanzeiger von unten durch das dünne Röhrchen – mit der weichen Seite an der Unterkante und der roten Anzeige an der oberen Kante.
  6. Legen Sie die Bodenplatte mit dem Wasserstandsanzeiger in den Pflanzkasten.
  7. Stecken Sie das Spalier in die dafür vorgesehenen Löcher des Pflanzkastens. Achten Sie aber darauf, dass der Wasserstandsanzeiger immer an der Vorderseite des Pflanzkastens angebracht ist.
- Ihr Calypso Pflanzkasten ist nun fertig montiert, um sich viele Jahre daran zu erfreuen.
8. Falls Sie durch mehrere Calypsos einen breiten Sichtschutz haben möchten, können Sie die Spalier auf dem höchsten Punkt der vertikalen Seite mit den beigefügten Klammern feststecken.

## Montagehandleiding

1. Monteer de wielen (indien gewenst) door ze recht in de daarvoor bestemde gaten op de hoeken van de onderzijde van de plantenbak te duwen
2. Bij gebruik buiten gaten boren voor de afvoer van overtollig water
3. Plaats de dunne en dikke pijpjes boven in de gaten op de hoek van de grondplaat
4. Plaats de afdichting voor de waterindicator op de dunne en dikke pijpjes
5. Schuif de waterpeilstok van onder door het dunne pijpje met de zachte zijde aan de onderkant en de rode indicatiezijde aan de bovenkant
6. Plaats de bodemplaat met de waterindicator in de plantenbak
7. Druk het scherm in de daarvoor bestemde gaten van de plantenbak. Let daarbij op dat de waterindicator altijd aan de voorzijde van de plantenbak zit.  
Uw Calypso plantenbak is nu klaar voor jarenlang plezier
8. Indien u uit meerdere Calypso's een langere afscheiding wilt maken kunt u de schermen op het hoogste punt van de verticale zijde met de bijgevoegde klem vastzetten.



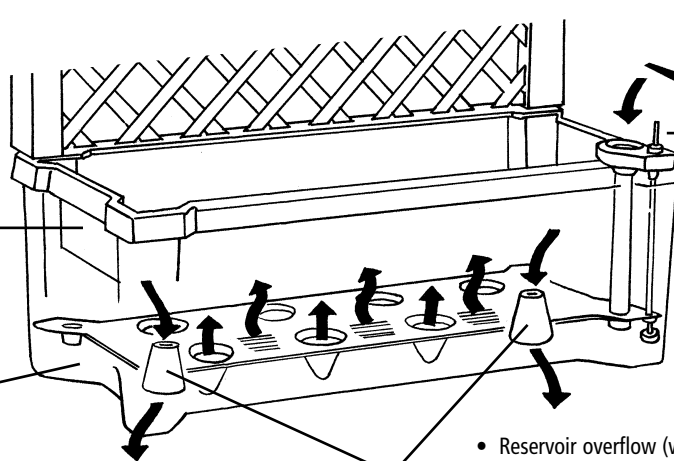
# Calypso



- The parts are in the bottom of the flowerbox
- Die Zubehörteile befinden sich unten im Pflanzkasten
- De losse onderdelen bevinden zich onderin de plantenbak

- 36 litre earth volume
- Fassungsvermögen 36 L
- Aardevolume 36 liter

- Water reservoir
- Wasserreservoir
- Waterreservoir



- Water gauge:  
max = 7 litre, min = 1 litre
- Wasserstandanzeiger:  
max = 7 Liter, min = 1 Liter
- Waterpeilstok  
max = 7 liter, min = 1 liter

- Reservoir overflow (when reservoir contains more than 8 litres)
- Wasserüberlaufvorrichtung für zuviel Wasser (mehr als 8 Liter)
- Overloop voor teveel aan water in het reservoir (meer dan 8 liter)

For more assembly tips visit our website [www.feelgoodproducts.nl](http://www.feelgoodproducts.nl) • Für mehr Montage Hinweisen bitte besuchen sie unsere Website [www.feelgoodproducts.nl](http://www.feelgoodproducts.nl) • Voor meer montagetips bezoekt u onze website [www.feelgoodproducts.nl](http://www.feelgoodproducts.nl)