

D Maximale Belastbarkeit:
 GB Maximum Capacity:
 F Sollicitation maximale:
 ESP Carga máxima admisible:
 S Max belastning:
 FIN Maksimi kuormittavuus:
 N Maksimal belastning:
 SI maksimalna obremenljivost:
 CZ Maximální zatížitelnost:



H Maximális terhelhetőség:
 CRO Maksimalno opterećenje:
 PL Maksymalna obciążalność:
 BH Maksimalno opterećenje:
 SK Maximálne zaťaženie:

D Vor dem Aufbau Anleitung lesen und für spätere Verwendung aufbewahren.
 GB Before erecting, please read the instructions and then keep them for further reference.
 F Avant le montage, lire la présente notice et la ranger afin de pouvoir l'utiliser à un moment ultérieur.
 I Prima del montaggio, leggere le istruzioni e conservarle per un utilizzo successivo.

ESP Antes del montaje deberás leer las instrucciones y guardarlas para un uso posterior.
 S Las igenom instruktionerna före montering och spara dem för användning vid ett senare tillfälle.
 SF Lue käyttöohje huolellisesti läpi ennen asennusta ja säilytä se vastaisuuden varalta.
 N Les bruksanvisningen for montering og oppbevar den for senere bruk.

DK Vejledningen skal læses inden påbegyndelse og gemmes til senere brug.
 SI Pred postavitvijo natančno preberite navodila ter jih shranite za kasnejšo uporabo.
 SK Pred postavením si prečítajte návod a odložte si ho na neskoršie použitie.
 HR Prije sastavljanja pročitati uputstvo i sačuvati ga za kasnije korištenje.

JUWEL® Art.-Nr. 30040

SAMBA200

D – SAMBA 200

Inhalt:	Ersatzteil-Nr.
1 Deckentrockner SAMBA 200	30040
4 Halbrundkopfschrauben mit Kreuz 5 x 50	26122
4 Kunststoff Dübel Nr. 8	

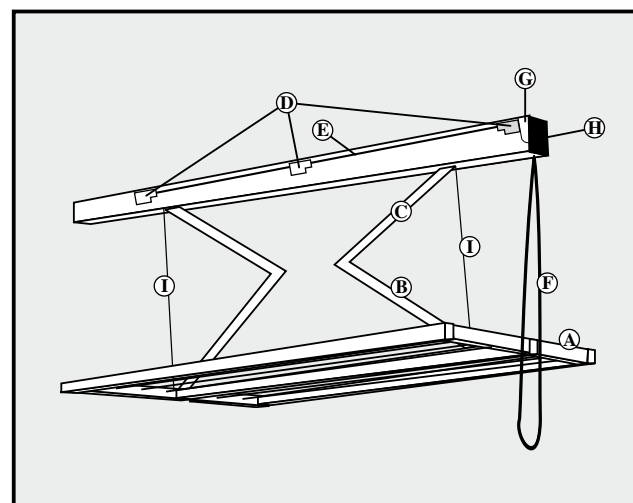
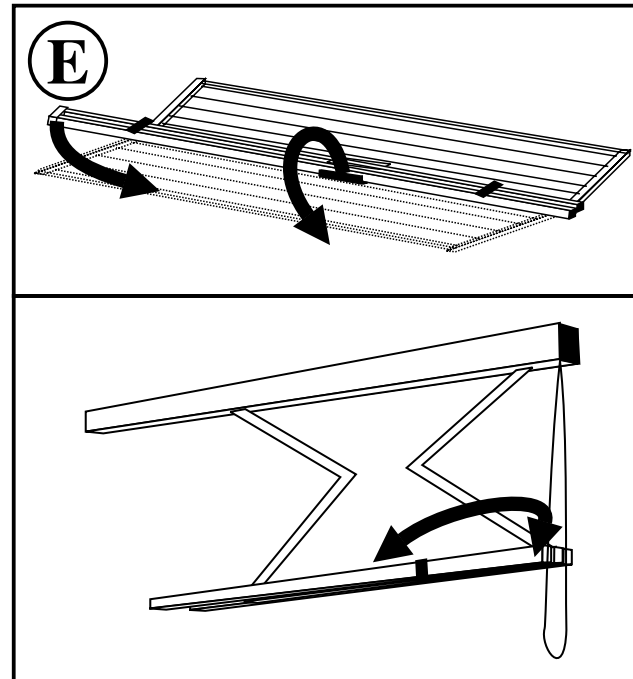
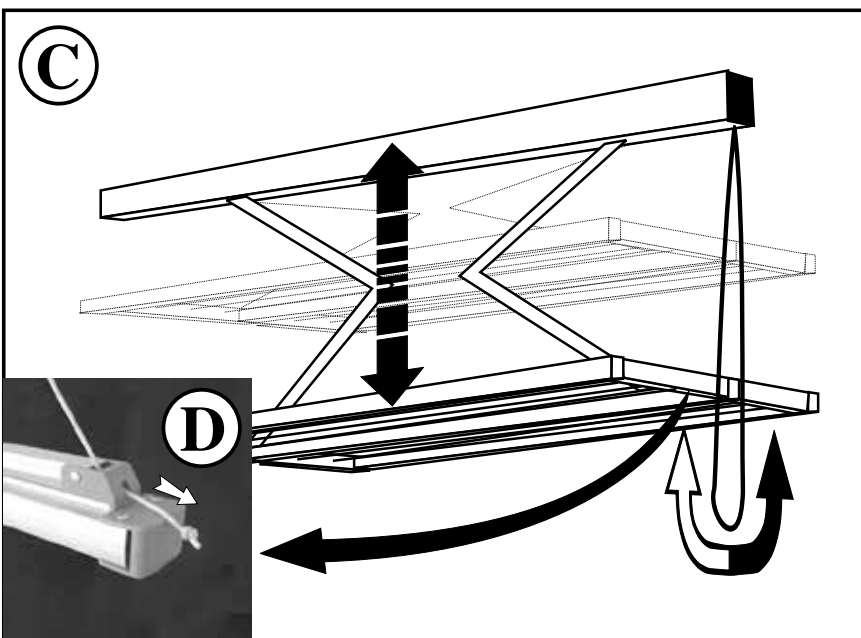
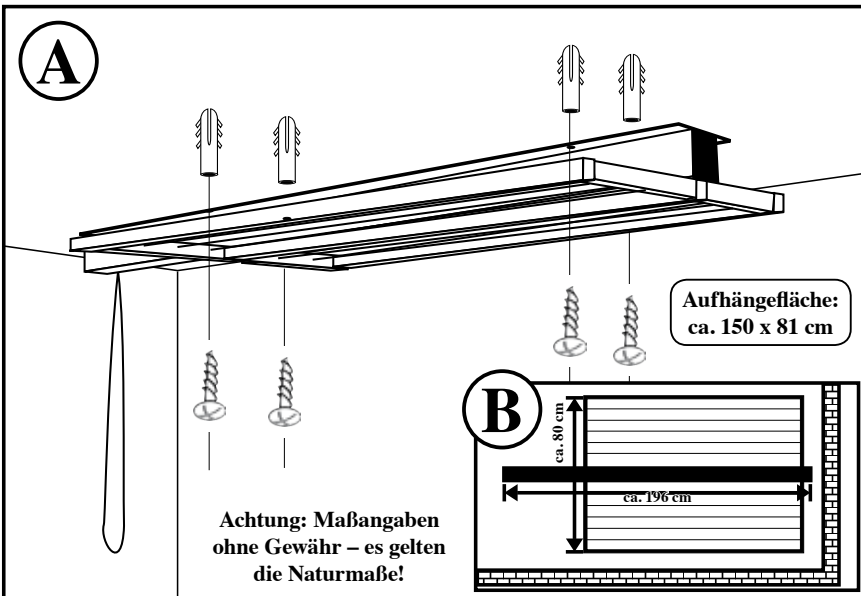
ACHTUNG: Die mitgelieferten Dübel und Schrauben dürfen nur für einwandfreie Betondecken verwendet werden. Bei anderem Mauerwerk, insbesondere Gasbeton, Isolierdecken, Holz etc. sind Spezialdübel und Schrauben erforderlich, die Sie sich vor Ort besorgen müssen. Ziehen Sie im Zweifelsfall einen Fachmann zu Rate. Bei unsachgemäßem Montage kann der Trockner abstürzen – Verletzungsgefahr!

Hinweis: Achten Sie auf beidseitig gleichmäßigen Behang.

- A: Befestigung des Deckentrockners
- B: Draufsicht
- C: Heben und Senken des Trockenrahmens
- D: Ausrichten des Trockners
- E: Öffnen und Schließen des Trockenrahmens: nach oben aus Rastung heben und nach vorne aufschwenken.

Achtung: Maßangaben ohne Gewähr – es gelten die Naturmaße!

Ersatzteile	Art.-Nr.
A Rahmen komplett	55786
B Gelenkarm unten	55323
C Gelenkarm oben	55324
D Lagerbock Kunststoff	35311
E Aufzugswelle komplett mit Getriebe	55788
F Seilzug zu Samba, Endlosschnur	33304
G Getriebe zu Samba	33301
H Endkappe Kastenprofil	35310
I Schnur	36380



GB – SAMBA 200

Contents:	Part no.
1 ceiling dryer SAMBA 200	30040
4 slotted round head screws 5 x 50	26122
4 plastic plugs nr. 8	

Attention: The delivered plugs and screws may only be used in concrete ceilings in perfect condition. In other brickwork, in particular insulating ceilings, wood, etc. You have to use special plugs and screws, which you have to get on the spot. In case of doubt please consult an expert. In case of inappropriate installation, the ceiling dryer may fall down – risk of injury!

Remark: Please make sure to hang your laundry evenly on both sides.

- A: Installation of the ceiling dryer
- B: View
- C: Lifting and lowering of the dryers' frame
- D: Adjustment of the dryer
- E: Opening and closing of the dryers' frame lift upwards out of the frame and pull forward

JUWEL H. Wüster GmbH
 D-82467 Garmisch-Partenkirchen, Bahnhofstraße 31
 oder A-6460 Imst, Industriezone 19 • www.juwel.com

F – SAMBA 200	
Contenu	N° pcs dét.
1 séchoir de plafond SAMBA 200	30040
4 vis tête demi-ronde avec rainure 5 x 50	
4 chevilles en plastique n° 8	26122
ATTENTION: les chevilles et les vis contenues dans la livraison ne doivent être utilisées que pour les plafonds en béton en parfait état. Lors d'un autre matériau, en particulier le béton cellulaire autoclavé, les plafonds isolants, le bois, etc. Il est impératif d'utiliser des vis et des chevilles spéciales que vous devez vous procurer sur site. En cas de doute, demander l'avis d'un spécialiste. Lors d'un montage non conforme, l'écloté peut tomber – risque de blessures !	
Remarque : Veiller prendre le linge régulièrement des deux côtés.	
A: Fixation de l'écloté au plafond	
B: Vue de dessus	
C: Levage et abaissement du cadre de l'écloté	
D: Vues sur l'écloté	
E: Ouverture et fermeture du cadre de l'écloté.	
Soulèver vers le haut hors de l'encliquetage et basculer vers l'avant.	

ESP – SAMBA 200	
Contenido	Rep. N°
1 tendadero de techo SAMBA 200	30040
4 tornillos de ajuste semi-redondos con ranura 5x50	
4 tacos de plástico N° 8	26122

ATENCIÓN: Los tacos y tornillos suministrados sólo se deben utilizar para techos de hormigón impecables. En caso de otros tipos de muros, especialmente hormigón celular, techos aislantes, madera, etc. se necesitarán tacos y tornillos especiales que usted deberá comprar in situ. En caso de cualquier duda, consulte con un técnico especialista. Si el tendadero no es montado correctamente puede caerse. ¡Existe riesgo de lesiones!

Nota: Preste atención a colgar la ropa uniformemente.

A: Fijación del tendadero de techo
B: Vista desde arriba
C: Levantar y bajar el bastidor del tendadero
D: Nivelación del tendadero
E: Abrir y cerrar el bastidor del tendadero
Retirar hacia arriba del enclavamiento y abrir hacia adelante

I – SAMBA 200	
Contenuto	Ric. nr
1 Stendibiancheria a soffitto Samba 200	30040
4 Viti meyye tonde con incastro 5x50	
4 Tasselli in plastica nr.8	26122

Attenzione: le viti e i tasselli possono essere usati solo su soffitto in buono stato in calcestruzzo. Su altri materiali, zton, legno etc. Sono necessari viti e tasselli speciali da acquistare sul posto. In caso di dubbio e stato fatto in modo corretto lo stendibiancheria può cadere e causare danni.

Avvisi: Stendere equilibratamente ad ambo i lati.

A: fissaggio dello stendibiancheria
B: vista dall'alto e sul davanti
C: alzare e abbassare il telaio
D: centrare lo stendibiancheria
E: aprire e chiudere il telaio
Sollevaré l'incavo verso l'alto e girarlo sul davanti

S – SAMBA 200	
Innehåll	reservdelnr
1 taktork SAMBA 200	30040
4 skruvar med runt huvud med slits 5 x 50	
4 plastplugg nr 8	26122

OBS: Medleverade plugg och skruvar får endast användas för felfria betongtak. För annat murverk, särskilt gasbetong, isolertak, trä osv är specialplugg och skruvar nödvändiga som måste köpas på platsen. Rådfråga i tveksamma fall en fackman. Vid felaktig montering kan torken trilla ner risk för olyckstillbud!

Se till att tvätten hängs jämnt på båda sidor.

A: Fastsättning av taktorken
B: Planvy
C: Lyfta och sänka torkramen
D: Justering av torken
E: Öppna och stänga torkramen
Lyft ur uppåt ur arreteringen och sväng ut framåt

SF – SAMBA 200	
Sisältö	Varaos-nro
1 kattokuivain SAMBA 200	30040
4 lovellista ruuvia 5 x 50	
4 muovitulppaa nro 8	26122
HUOMIO! Toimitukseen kuuluvia tulppia ja ruuveja saadaan käyttää vain moitteettomaan betonikattoon. Muunlaisissa muureissa, erityisesti kaasubetonissa, eristyskatoissa, puissa jne. tarvitaan erikoistulppia ja ruuveja, jotka on hankittava paikan päällä. Kysy tarvittavista asiantuntijan neuvoa. Jos asennus suoritetaan asiantuntijamies, kuivain voi pudota loukkaantumisvaara!	
Huomautus: Huolehdi tasaisesti ripustuksesta kummallakin puolella.	
A: Kattokuivaimen kiinnitys	
B: Ylhäältä katsottuna	
C: Kuivauskehysten nosto ja lasku	
D: Kuivaimen ojentus	
E: Kuivainkehysten avaaminen ja sulkeminen	
Nosta ylös lukituksesta ja käännä eteen	

N – SAMBA 200	
Innhold	Reservedel-nr.
1 taktørker SAMBA 200	30040
4 halvrunhdodeskruer med slisse 5x50	
4 kunststoff plugger nr. 8	26122

OBS! Medleverte plugger og skruer må kun brukes på feilfrie betongtak. For annet murverk, særlig gassbetong, isolertak, tre etc. er det påkrevd med spesialplugger og skruer. Disse må besørges lokalt. I tvisstilfeller må det rådføres med en fagmann. Ved ukynndig montasje kan torkeren falle ned – risiko for skader!

Hensivning: Pass på jevn belastning på begge sider.

A: Feste av taktørker
B: Plantegning
C: Løfting og senking av torkerammen
D: Justering av tørker
E: Åpning og lukking av torkerammen
Løftes opp og ut av låsingen og svinges opp forover

DK – SAMBA 200	
Indhold	Reservedel-nr.
1 lofttørker SAMBA 200	30040
4 rundhovedskruer med kærøv 5x50	
4 kunststoffdyvler nr. 8	26122

BEMÆRK: De medlevere de dyvler og skruer må kun benyttes til upåklagelige betonlofter. Ved andet murværk, især gasbeton, isoleringslofter, træ osv. kræves specialdyvler og -skruer, som De skal købe på stedet. Spørg i tvivlstilfælde en fagmand. Ved faglig ukorrekt montering kan tørreren falde ned – Fare for kvæstelser!

Hensivning: Sørg for en ensartet fordeling af tøjet i begge sider.

A: Fastingør af lofttørreren
B: Set forfra
C: Loftrammen løftes og sænkes
D: Tørreren rettes til
E: Tørrerammen åbnes og lukkes
Løftes op og ud af stoppet og svinges op fremad.

SI – SAMBA 200	
Vesibina	št. nadomestnega dela
1 stropni sušilnik SAMBA 200	30040
4 polkrožni vijaki z glavo 5x50	
4 zatic iz umetnega materiala št. 8	26122

POZOR: dobavljeni zatic i vijaki smejo biti uporabljeni le za proste stropne iz betona. Pri drugi vrstah stropa, še posebej pri plinastem betonu, izolirnem stropu, lesu ipd. so potrebni posebni zatic i vijaki, ki si jih morate nabaviti na licu mesta. Če imate pri namestitvi dvome, prosimo da se obrnete do strokovnjaka. Če sušilnik montirate neprimerno, obstaja nevarnost padca le tega- in poškodovanja oseb.

Navodilo: pazite, da sta obe strani strukture enakomerno in uravnoteženo nameščene.

A: namestitve stropnega sušilnika
B: Pogled od zgoraj
C: Dvigovanje in spuščanje sušilnika
D: izravnavanje sušilnika
E: Odpiranje in zapiranje oklepa sušilnika
Oklep proti zgoraj na zven dvigniti in obrniti proti spredaj

CZ – SAMBA 200	
Obsah	čís. náhradního dílu
1 Stropní sušák SAMBA 200	30040
4 šrouby s pátkulovou hlavou s drážkou 5 x 50	
4 umělohmotné hmoždinky č. 8	26122

POZOR: Dodané hmoždinky a šrouby se smejí používat pouze u betonových stropů v bezvadném stavu. U jiného zdiva, především u porobetonu, izolačních stropů, dřeva atd. je zapotřebí použít speciální hmoždinky a šrouby, které si musíte zajistit sami. Máte-li pochybnosti, poraďte se s odborníkem. Při neodborné montáži může dojít k pádu sušáku – nebezpečí úrazu!

Upozornění: Dbejte na stejnoměrné rozvěšení rádlu na obou stranách sušáku.

A: Upevnění stropního sušáku
B: Pohled shora
C: Zvednutí a spuštění rámu sušáku
D: Vyrovnání sušáku
E: Rozvěšení a zavření rámu sušáku
Uvolnění ze zajištění směrem nahoru a vychýlení směrem dopředu

H – SAMBA 200	
Tartalom	Alkatrészszz.
1 db. SAMBA 200 típusú mennyezeti szárító	30040
4 db lencsefűző, 5x50-es sorjárástű csavar	
4 db 8-as műanyag tiplé.	26122

FIGYELEM! A készletben található tiplék és csavarok kizárólag tökéletes betonmennyezeten alkalmazhatók. Egyéb anyagból készült falazatok, így különösen gázbeton, szigetelő felületek, fa stb. esetén a rögzítéshez speciális tiplékre és csavarokra van szükség. Ezeket a vásárlónak kell beszereznie. Szükség esetén ajánlatos szakember tanácsát kérni. A szakszerítlenül felszerelt szárító leszakadhat és sérülést okozhat!

Ügyeljünk arra, hogy a ruhát a szárítót mindkét oldalán egyenletesen akasszuk fel.

A: A mennyezeti szárító rögzítése
B: Előnézeti kép
C: A szárítókeret felhúzása és leengedése
D: A szárító beállítás
E: A szárítókeret kinyitása és összecskasása
A beakasztóbol felfelé történő kiemelés és az előre történő felhajlítás.

HR – SAMBA 200	
Sadržaj	Br.
1 Stropna sušilica SAMBA 200	30040
4 poluokrugla vijka s prorezanom glavom s prorezima 5x50	
4 plastična zatika br. 8	26122

POZOR: Zatic i vijci koji su isporučeni s artiklom smiju se koristiti samo u besprijeornim betonskim stropovima. Kod drugih zidnih materijala, posebno plinskog betona, izoliranih stropova, drva, itd. potrebni su specijalni zatic i vijci, koje morate posebno sami nabaviti u baumarketu. U slučaju sumnje upitajte stručnjaka za savjet. U slučaju nestručne montaže sušilice se može srušiti – opasnost od ozljeđivanja!

Uputa: Pazite na to da je ovjes ravnomjeran s obje strane.

A: Pričvršćavanje stropne sušilice
B: Nacrt
C: Podizanje i spuštanje okvira sušilice
D: Izravnavanje sušilice
E: Otvaranje i zatvaranje okvira sušilice
Nagore podići iz žlijeba za ustavljanje i zakrenuti prema naprijed

PL – SAMBA 200	
Zawartość	Nr części zam.
1 suszarka sufitowa SAMBA 200	30040
4 śruby z łbem półokrągłym z nacięciem 5x50	
4 kołki z tworzywa sztucznego nr 8	26122

UWAGA: Dostarczone kołki i śruby mogą być używane tylko w sufitach betonowych o wystarczającej nośności. W innych materiałach, zwłaszcza w gazobetonie, sufitach izolowanych, drewnie itp., należy stosować specjalne kołki i śruby, które należy nabyć na miejscu. W razie wątpliwości należy skonsultować się z fachowcem. Przy nieprawidłowym montażu suszarka może spaść – niebezpieczeństwo obrażeń!

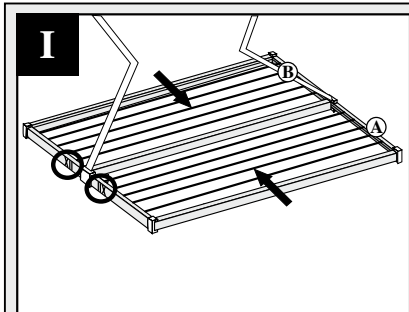
Wskazówka: Uwagać na obustronnie równomierne obciążanie (wieszanie).
A: Mocowanie suszarki sufitowej
B: Widok z góry
C: Podnoszenie i opuszczanie ramy suszarki
D: Ustawianie suszarki
E: Otwieranie i zamykanie ramy suszarki
Wyczepić do góry z zaczepu i wychylić do przodu

BH – SAMBA 200	
Sadržaj	rezervni dio br.
1 Stropna sušilica SAMBA 200	30040
4 poluokrugla vijka s prorezanom glavom s prorezima 5 x 50	
4 plastične tiplé br. 8	26122

PAŽNJA: Tiple i vijci koji su isporučeni s artiklom smiju se koristiti samo u besprijeornim betonskim stropovima. Kod drugih zidnih materijala, posebno plinskog betona, izoliranih stropova, drvea, itd. potrebni su specijalni tiplovi i vijci, koje morate posebno sami nabaviti u baumarketu. U slučaju da niste sigurni upitajte stručnjaka za savjet. U slučaju nestručne montaže sušilice se može srušiti – opasnost od ozljeđivanja!

Uputa: Pazite na to da je ovješanje ravnomjerno s obje strane.

A: Pričvršćavanje stropne sušilice
B: Nacrt
C: Podizanje i spuštanje okvira sušilice
D: Izravnavanje sušilice
E: Otvaranje i zatvaranje okvira sušilice
Nagore podići iz žlijeba za ustavljanje i zakrenuti prema naprijed



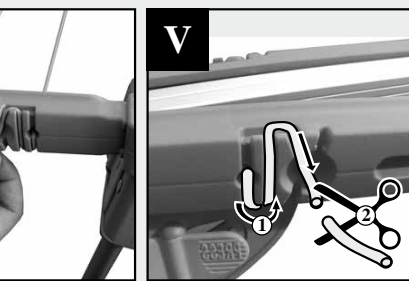
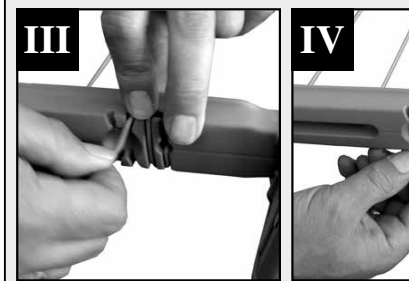
SK – SAMBA 200	
Obsah	č. náhr. diela
1 stropný sušič SAMBA 200	30040
4 skrutky s polkruhovou hlavou so zárezom 5 x 50	
4 plastové hmoždinky č. 8	26122

POZOR: Dodané hmoždinky a skrutky sa smú použiť len pre bevdané betónové stropy. Pri inom murive, ako plynobeton, izolačný strop, drevo atď. sú nutné špeciálne hmoždinky a skrutky, ktoré si musíte obstarat' na mieste montáže. Ak máte pochybnosti, obráťte sa na odborníka. V prípade neodbornej montáže sa sušiaci môže zrútiť – hrozí nebezpečie úrazu!

Upozornenie: Dbajte na obojstranne rovnomerné zavesenie bielizne.

A: Upevnenie stropného sušiča
B: Pohľad zhora
C: Zdvíhanie a spúšťanie rámu sušiča
D: Vyrovnanie sušiča
E: Otvorenie a zatvorenie rámu sušiča
Zdvihnúť zo západky smerom nahor a otočiť dopredu.

JUWEL H. Wüster GmbH
D-82467 Garmisch-Partenkirchen, Bahnhofstraße 31
oder A-6460 Imst, Industriezone 19 • www.juwel.com



Nachspannen der Leine:
I-II) Leine Reihe um Reihe von außen nach innen (siehe Bild I) durch Hinunterdrücken der Leine nachspannen (siehe Bild II).
III) Leine aus Fixierung lösen und spannen.
IV) In Fixierung wieder eindrücken.
V) Entstandenen Überstand abschneiden.

Pour retendre la corde à linge :
I-II) Retendre la corde rangée par rangée (voir schéma I) en y appuyant dessus (voir schéma II).
III) Enlever la corde du système de fixation et retendre.
IV) Coincer la corde dans le système de fixation.
V) Couper le bout qui dépasse.

Regolazione della tensione della corda:
I-II) Cominciando dall'esterno verso l'interno, tirare la corda fila per fila (guarda illustrazione I), spingendo verso il basso (vedi illustrazione II).
III) Liberare la corda dal sistema di fissazione e tirarla.
IV) Fissare nuovamente la corda.
V) Tagliare il bordo che avanza.